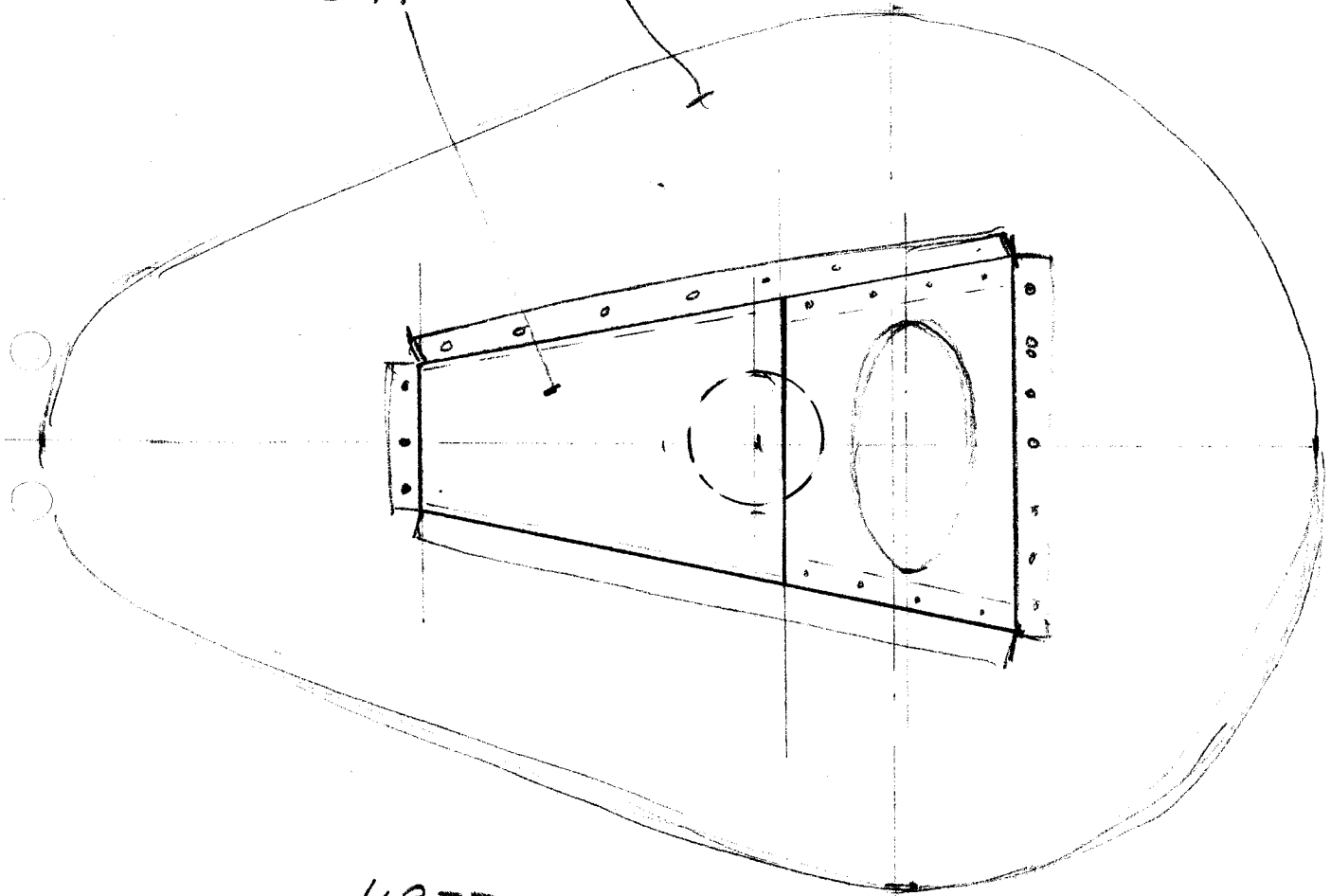
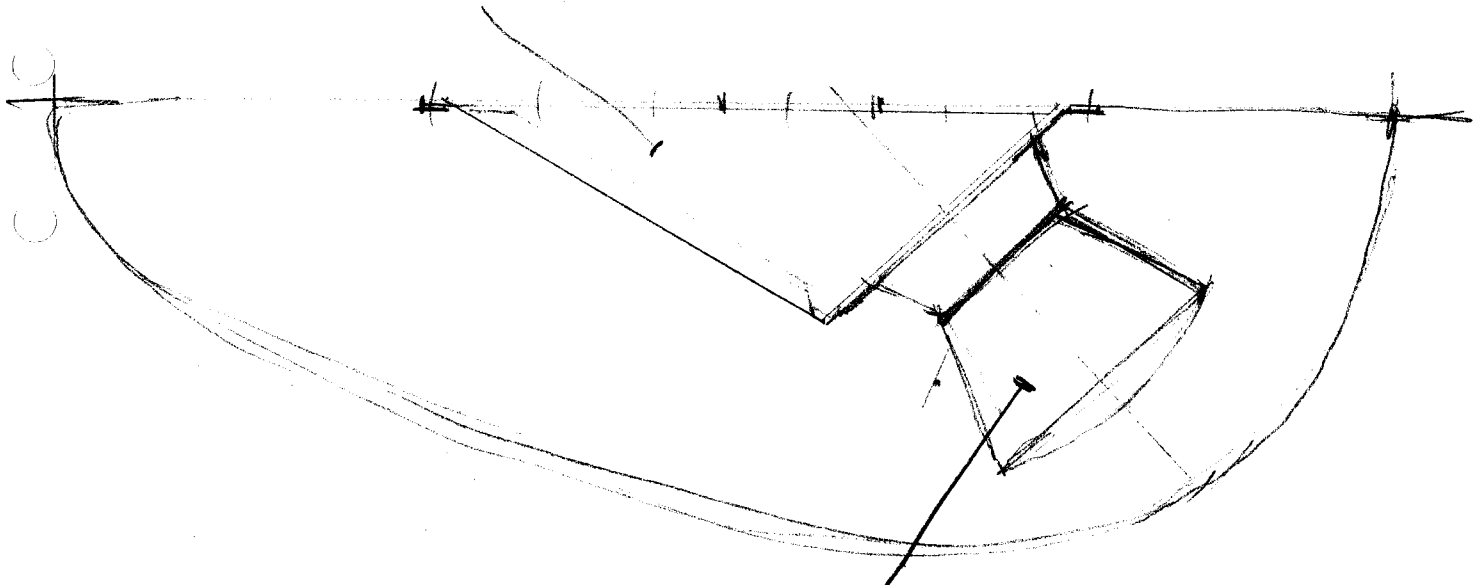


SMST 2978
3976

2979



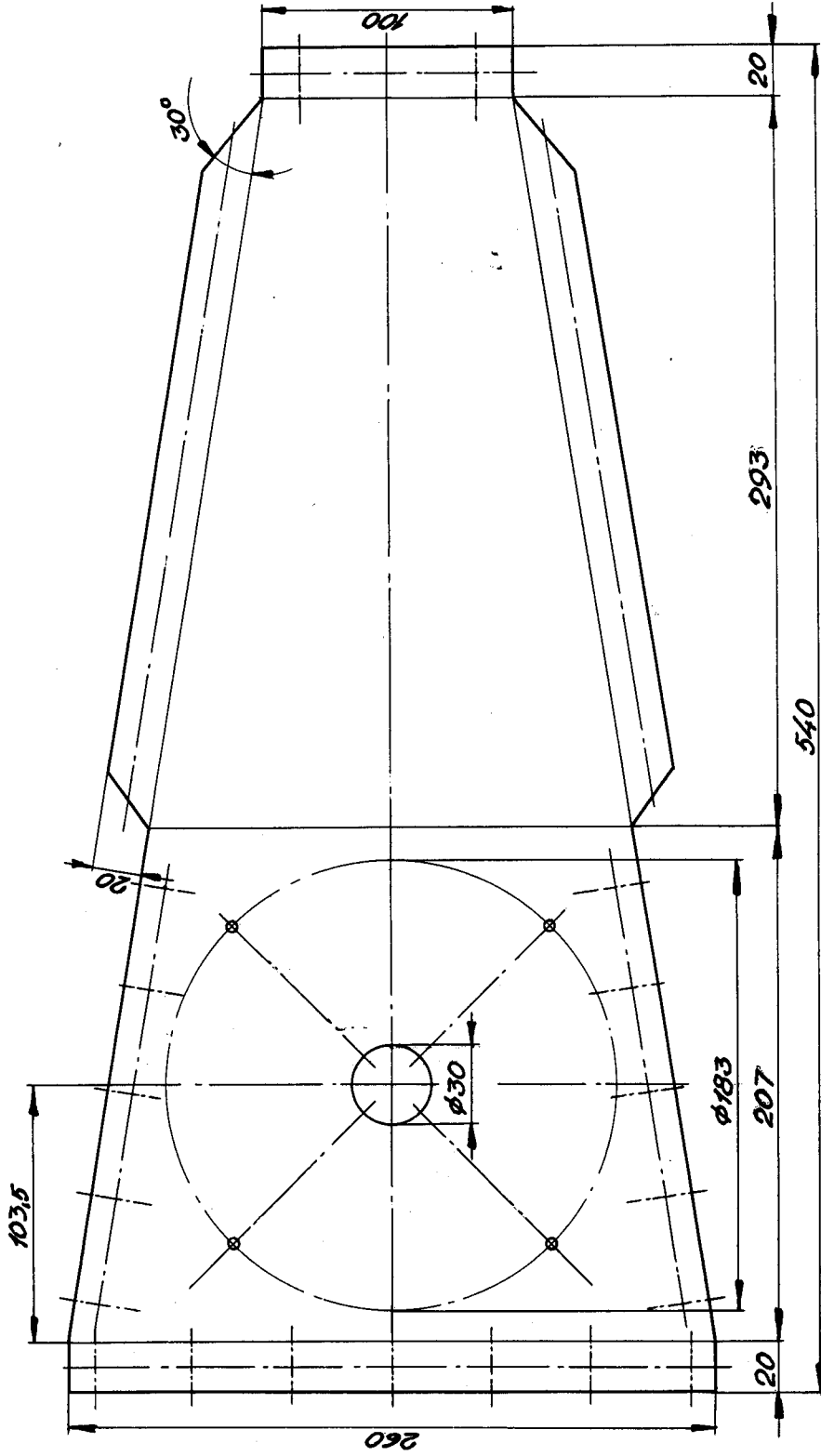
4977



AT-49

POS 13.14
FRARITN 2969

06-07-13 *Jw*



Samtliga hål $\phi 4,25$ där ej annat angives.
Håldelning c:a 40 mm.

Mat. 2mm halvård Al-plåt

Korr.

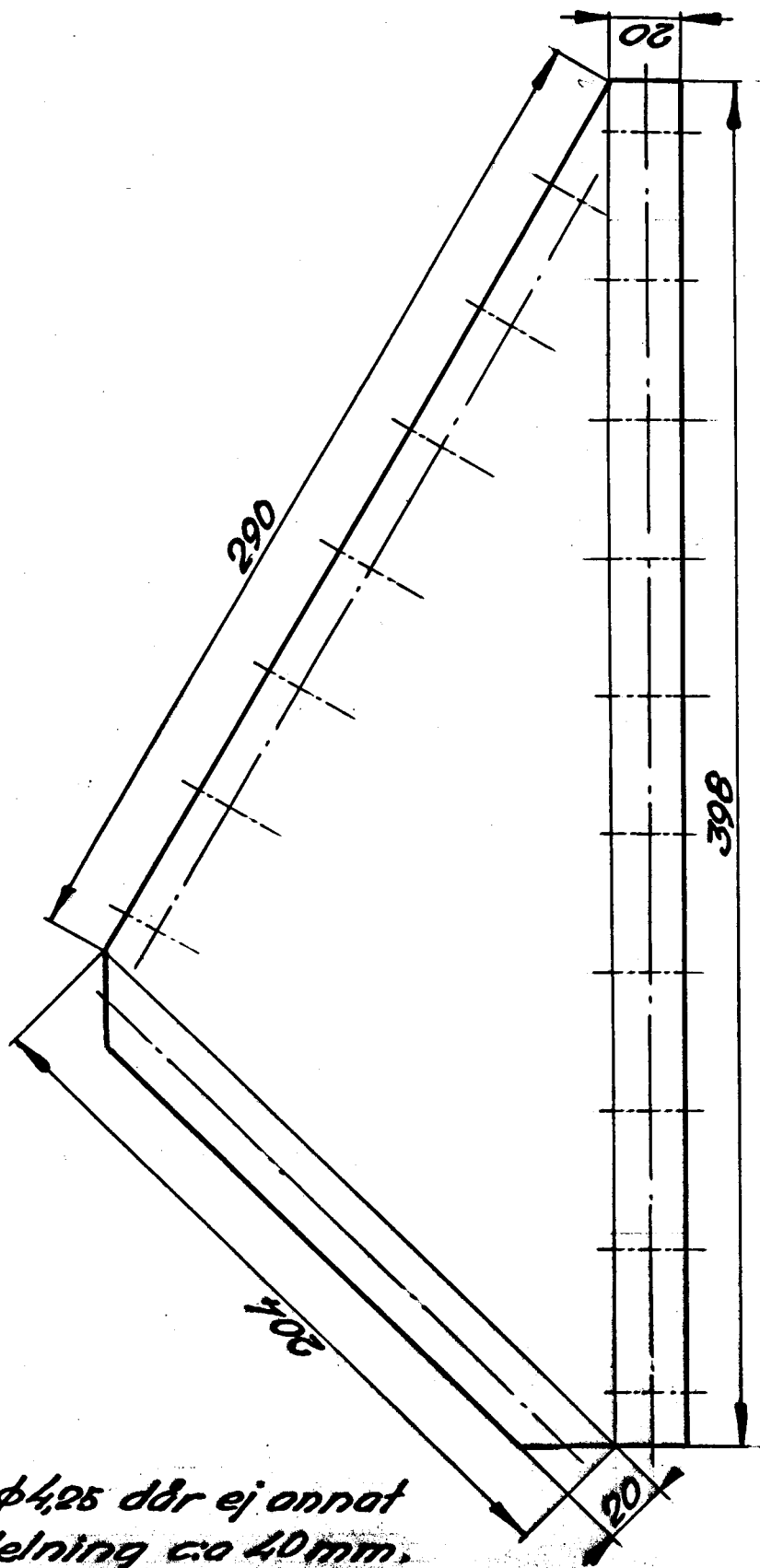
Rit.	Kop.	Kontr.
BJ		
Skala	Datum	
1:2	26/1152	

FRA

Fästplåt för antenn
AT-49/APR-4

3976

3976

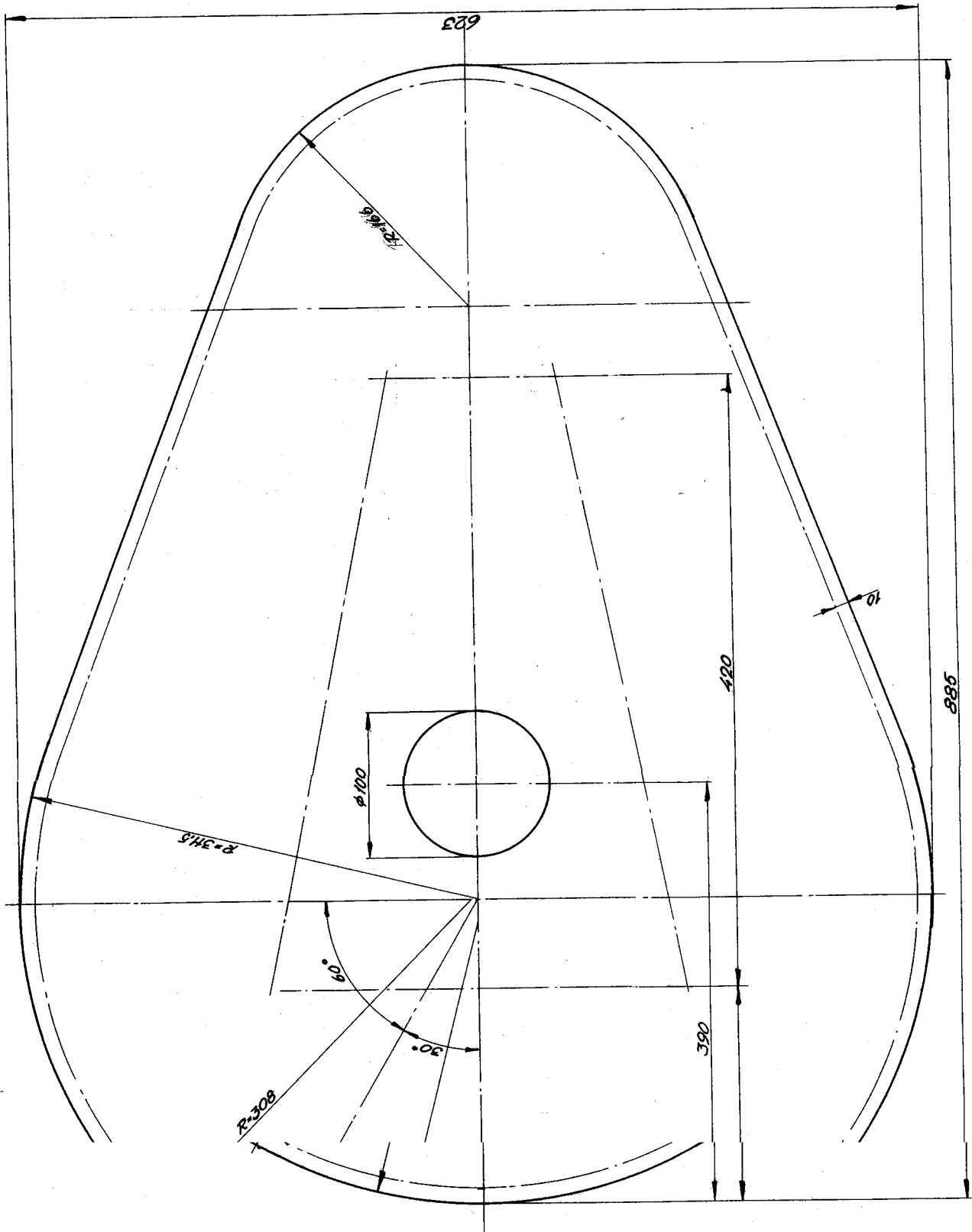


Samtliga hål $\phi 4,25$ där ej annat
angives. Håldelning ca 40 mm.

Mat. 2mm halvhard Al-plåt

Korr.

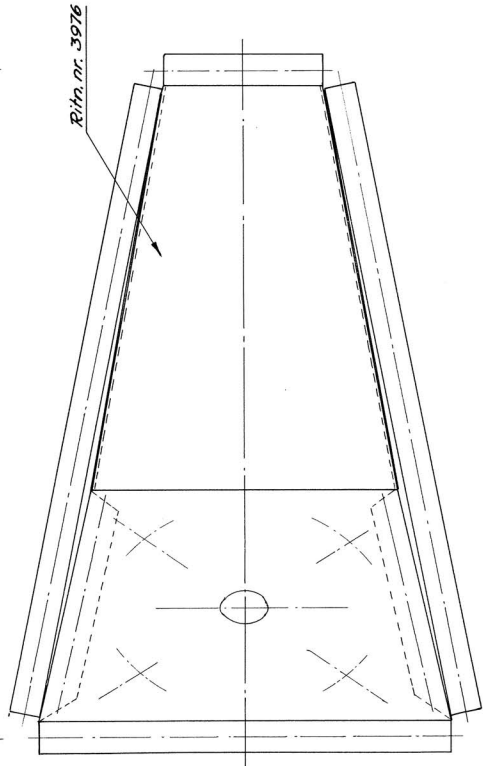
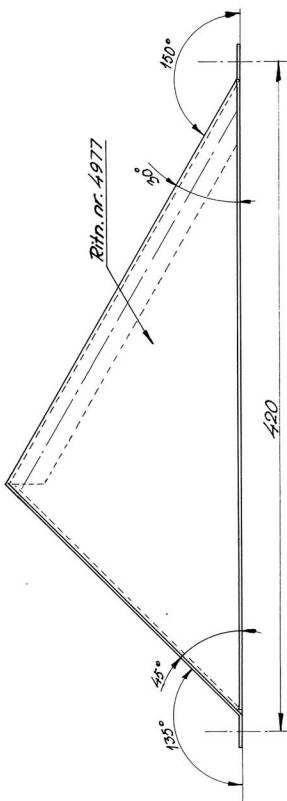
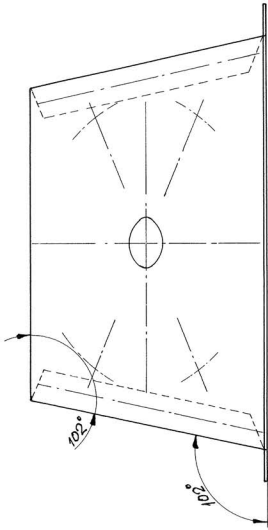
FRA	Rit.	Kop.	Kontr.	Gavel till fästplåt för antennstativ APR-4.	497
	Skala 1:2	Datum 24/1/52			



FÄSTPLÅT 3-976
 GAVEL 4-977

Mat. Duralplåt leg. FV ML 12/3, t=2,6mm

FRA	Rit.		BOTTENPLÅT till radom	2979	2979
	Skala	1:2			



FRA

Rit. nr. 02
Skala 1:2
Dof. 25.11.52

Fästordning för antenn
AT-49/APR-4
Sammanställning

2978

2978